

MODEL : PCM01D , PCS01M
PCS01ST , PCWL01

PEOPLE COUNTER

OPTICAL TURNSTILES

Counting People Bi-Direction

www.denontech.com

IR DUAL BEAM

Denon People Counter เป็นเครื่องนับ คนเข้า ออก ใช้ระบบการนับที่ทันสมัย อาศัยการนับคน จากการตัดผ่าน ม่านแสงอินฟราเรด (Infrared) โดยมี sensor ตรวจจับการเดินผ่านทั้งสองทิศทาง ทำให้สามารถแยกได้ว่าเป็นการเดินเข้าหรือ การเดินออก

นอกเหนือจากความสามารถในการแสดงผลด้วย LCD ที่มีอยู่ในตัวแล้ว ยังสามารถเชื่อมต่อเพื่อแสดงผล บนอุปกรณ์แสดงผลขนาดใหญ่ได้ รวมไปถึง สามารถนำไปใช้งานร่วมกับ DCounter Software ซึ่งเป็น โปรแกรมบนคอมพิวเตอร์ ทำให้ท่านสามารถติดตาม ข้อมูลผลการนับคนได้แบบทันที หรือสรุปผลออกมาให้ เป็นตารางและกราฟได้ สามารถดูผลการนับย้อนหลังได้

เครื่องนับคนถูกออกแบบมาให้สามารถเดินเข้า ออกได้สะดวก โดยไม่มีแขนกั้น ทำให้อัตราการรองรับ จำนวนคนเข้าออก มีมากกว่า Turnstiles ซึ่งมีแขนกั้น สามารถติดตั้งได้สะดวก เคลื่อนย้ายง่าย มีระบบ ป้องกันข้อมูลสูญหายเมื่อไฟฟ้าดับ ใช้พลังงานน้อย ไม่ สิ้นเปลืองพลังงาน



เครื่องนับคนสามารถติดตั้งแบบเลนเดี่ยว หรือ แบบหลายเลนเพื่อเพิ่มความสามารถ การรองรับ จำนวนคนได้มากขึ้น ในการติดตั้งแบบหลายเลน สามารถใช้เสากลางร่วมกันได้ ในสถานที่ที่มี ทางเข้าออกหลายทาง ก็สามารถเชื่อมต่อเครื่องนับคน หลายๆ เครื่อง เข้าด้วยกันเป็นเครือข่ายได้ แล้วส่ง ข้อมูลจากทุกๆทางเข้าออกมาที่ คอมพิวเตอร์เครื่อง กลาง

เครื่องนับคนออกแบบมาให้มีปลั๊กเสียบไฟเพียง จุดเดียวเพื่อง่ายต่อการติดตั้งใช้งาน การส่งข้อมูลของ เครื่องจะใช้มาตรฐาน RS232 ทั้งนี้ยังสามารถ เปลี่ยนแปลงเพิ่มเติมได้ตามความต้องการของลูกค้า ได้ และยังสามารถรองรับการสื่อสารแบบ Ethernet หรือ แบบ WIFI ก็ได้

- ระบบนับ 2 ทิศทาง
- เชื่อมต่อคอมพิวเตอร์แสดงผลพร้อมรายงานผล ย้อนหลัง
- ไม่มีแขนกั้น ผ่านเข้าออกได้สะดวก
- เคลื่อนย้ายสะดวก ติดตั้งง่าย
- ไม่มีแขนกั้น ผ่านเข้าออกได้สะดวก
- รายงานผลผ่าน หน้า Website (Optional)

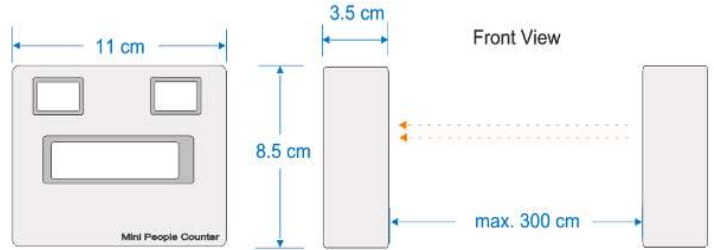
P
C
O
U
N
T
E
R

Counting People Bi-Direction

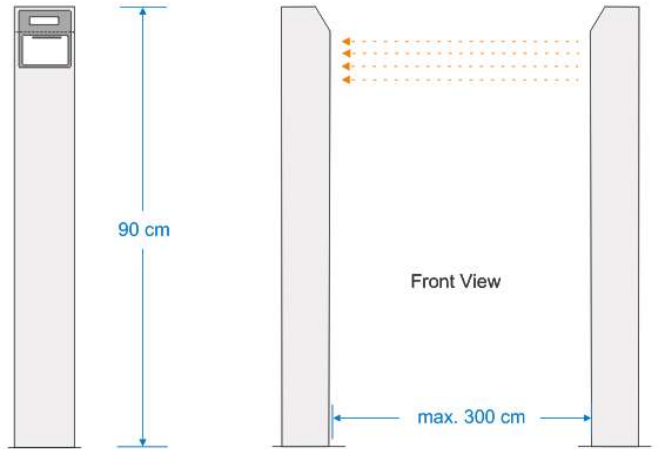
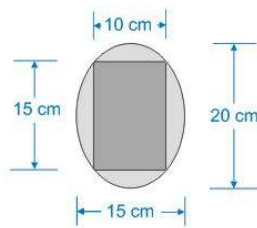
MODEL

PRODUCTS MODEL

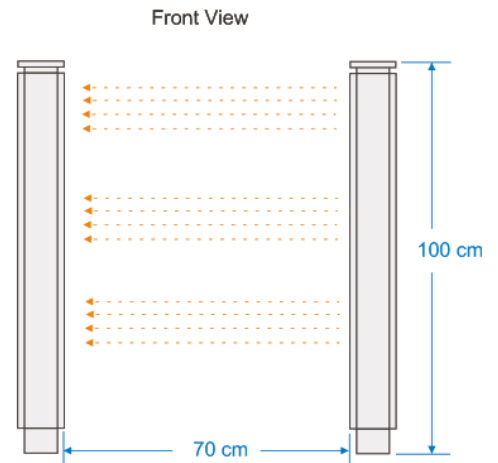
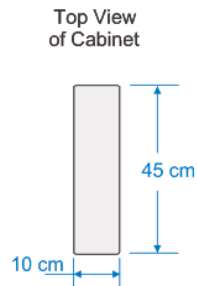
PCMO1D



PCSO1M, PCSO1ST

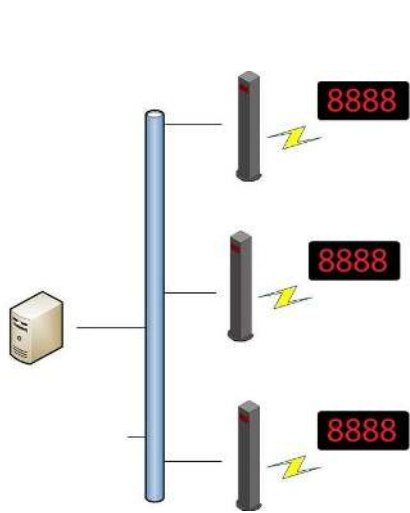


PCWL01

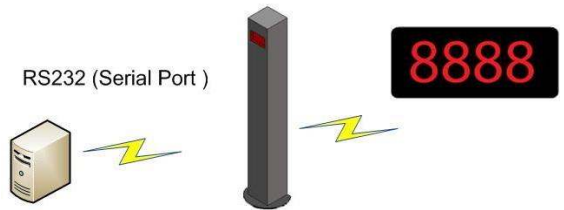


Counting People Bi-Direction Solution

■ Connection



■ Multi Gate



■ Single Gate

Connection support



ETHERNET



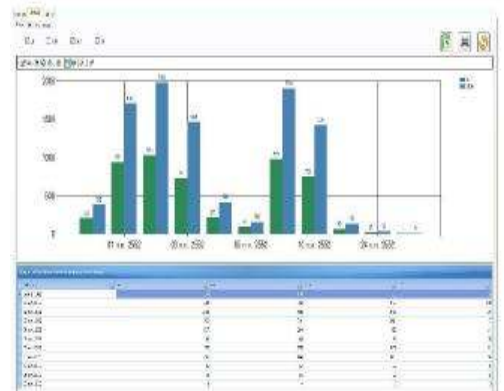
WIFI



SERIAL PORT



■ Counter Monitors



■ Counter Report

The screenshot shows a Microsoft Excel spreadsheet with the following data:

DateTime	In	Out	Sum
29 Oct 2552	204	178	382
31 Oct 2552	940	762	1702
02 Nov 2552	1028	868	1896
03 Nov 2552	727	734	1461
04 Nov 2552	217	203	420
05 Nov 2552	86	68	154
08 Nov 2552	679	925	1604
10 Nov 2552	752	668	1420
12 Nov 2552	65	64	129
13 Nov 2552	21	15	36
25 Nov 2552	1	4	5

■ Export To Microsoft Excel

The screenshot shows a report printing window with a table of counter data, identical to the one in the Counter Report screenshot.

DateTime	In	Out	Sum
29 Oct 2552	204	178	382
31 Oct 2552	940	762	1702
02 Nov 2552	1028	868	1896
03 Nov 2552	727	734	1461
04 Nov 2552	217	203	420
05 Nov 2552	86	68	154
08 Nov 2552	679	925	1604
10 Nov 2552	752	668	1420
12 Nov 2552	65	64	129
13 Nov 2552	21	15	36
25 Nov 2552	1	4	5

■ Report Printing

Counting People Bi-Direction

Data Realtime Online

