

MODEL : TS-MP02BR

ACCESS CONTROL

TRIPOD TURNSTILES

เครื่องควบคุมทางเข้าออก แบบหยอดเหรียญ



TS-MP02BR



เครื่องควบคุมแบบสามขาสำหรับ กั้นทางเข้าออก โดยวิธีการหยอดเหรียญ รุ่น TL-MP01 (วัสดุเหล็ก แขนกัน สแตนเลส) และ TS-MP02 (วัสดุสแตนเลสทั้งตัว)

คุณลักษณะ และฟังก์ชันการใช้งาน

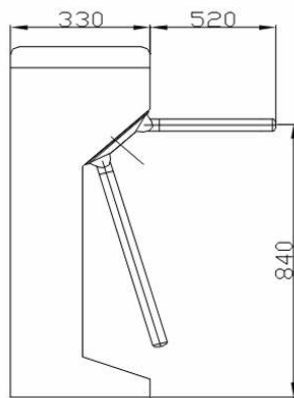
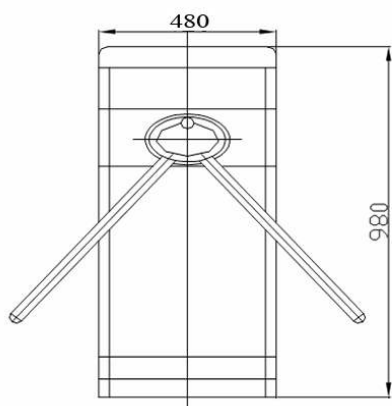
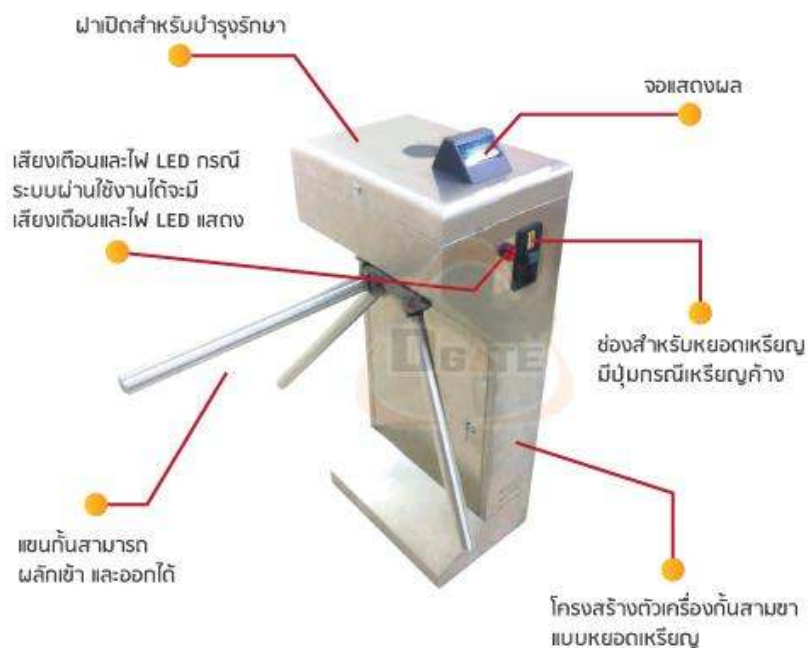
- ระบบป้องกันการเหรียญปลอม รองรับเหรียญทุกประเภท 1,2,5,10 และรองรับการอัปเดต เพิ่มชนิดเหรียญใหม่ๆ เข้าไปได้
- หน้าจอ LCD แสดงจำนวนค่าเข้าใช้บริการ และจำนวนเหรียญที่หยอด
- สามารถตั้งค่าราคาการเข้าออกได้เอง
- มีระบบนับจำนวนคนผ่านเข้าออก เพื่อสามารถตรวจสอบยอดได้
- รองรับการทำงานเชื่อมต่อกับเครื่องทาบบัตร กรณีต้องการให้สมาชิกผ่านได้โดยไม่ต้องหยอดเหรียญ (Optional)
- สำหรับรุ่น TS-MP02 เมื่อกระแสไฟฟ้าดับ แขนกั้นจะตกลงเพื่อให้คนสามารถเดินผ่านได้
- สำหรับรุ่น TL-MP01 สามารถถอดแขนออกได้กรณีไฟฟ้าดับหรือ ต้องการเปิดช่องทาง
- มีเสียง และสัญญาณไฟ เมื่อประตูอนุญาตให้ผ่านได้
- สามารถตั้งให้เดินเข้าโดยการหยอดเหรียญ และออกได้โดยไม่ต้องหยอดเหรียญ หรือ ตั้งค่าให้มีการเดินเข้าอย่างเดียว และเดินออกในช่องทางอื่น
- ใช้พลังงานไฟฟ้าน้อยกว่า 10 วัตต์

TRIPOD TURNSTILES

Products information

Technical Specifications

ส่วนประกอบเครื่อง



ขนาด	480 x 330 x 980 mm
น้ำหนัก	30-70 Kg
ความยาวแขนกัน	510 mm