

CAR PARK SYSTEM AUTO FEED CARD

CP-MC01



DPARK™



ความเร็วในการออกบัตร?

ใช้ไฟเท่าไร

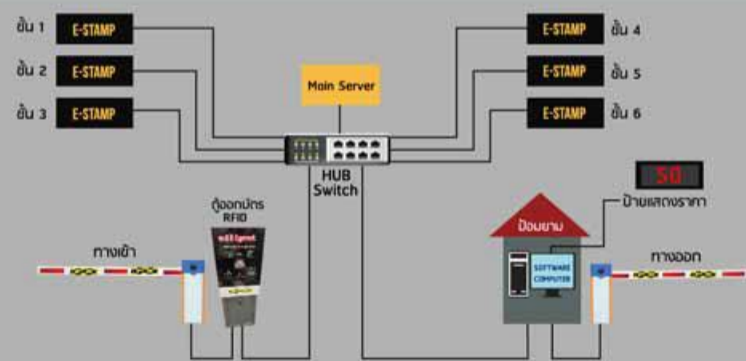
- Power Supply: 24VDC
- MAX Current : 2A
- Static Current: 0.1A
- Working Temperature: -30 \square to 70 \square
- Working Relative Humidity: 30-90%
- Working Condition: Installed In Bin
- Card Width: 54 \pm 0.5 mm
- Card Length: 85 \pm 0.5 mm
- Card Thickness: 0.2-2.4 mm(adjusted)
(Default 0.8mm)
- Capacity of Card: 150pcs (0.8mm), 120pcs
More with an extra stacker
- Card Material: Paper and Polyester Cards
- Net Weight: 2.0Kg(Including Card Block)
- Dispensing Time: Approx. 0.5S
- Card Collection: No
- Card Box Height: 150mm
- Interface Mode: Low Level I/O RS 232

FEATURE

- สามารถเชื่อมต่อ NTP เพื่อตั้งเวลาอัตโนมัติได้
- สามารถส่ง file รูปที่ ถ่ายขณะไม้กินเปิดไปที่ FTP Server ได้
- เชื่อมต่อกับ program monitor เพื่อดูสถานะบัตร คมดได้
- มีระบบตรวจจับการกดบัตรซ้ำ รถ 1 คัน กดบัตรได้ 1 ใบ
- มีฟังก์ชัน ปลดบัตรเอง เมื่อรถเข้ามาจอด โดยไม่ต้องกด
- สำหรับรุ่นบัตร สามารถ เปลี่ยน หรือ เพิ่ม ขนาดของช่องความจุบัตรได้
- สามารถทำงานได้ในแบบ offline mode
- มีการถ่ายภาพรถได้
- สามารถพูดไทย มีเสียงตอบรับ ต้อนรับ และเสียงแจ้งเมื่อมีความผิดปกติของตัวตู้
- เครื่องออกบัตรทำงานเชื่อมต่อกับ server ผ่านมาตรฐาน TCP/IP แต่เมื่อหากเกิดปัญหา กับระบบ network ระบบยังคงท ทำงานต่อได้เนื่องจากเครื่องออกบัตรอัตโนมัติมีการ Synchronize กับข้อมูลมาจาก server
- เครื่องจ่ายอัตโนมัติ รองรับการใช้งานบัตร ทั้งบัตรสมาชิก Member และบัตรผู้มาติดต่อ Visitor
- สามารถ Capture ภาพจากกล้อง IP camera หรือ DVR จากระบบกล้อง analog ได้ โดย สามารถ capture ภาพได้ไม่ต่ำกว่า 2 ตัว และสามารถ ไปแสดงที่ software Dpark
- เครื่องจ่ายบัตรอัตโนมัติสามารถควบคุมสั่งเปิด-ปิด ไม้กินได้
- เครื่องออกบัตรอัตโนมัติสั่งให้บัตรออกมาเอง เมื่อรถถึงจุดที่กำหนดได้ (Optional)
- สามารถจ่ายบัตรเป็นบัตรร่อนที่มี Barcode reader หรือ QR Scanner 6.3 สามารถเชื่อมต่อกับตู้จ่ายเงินอัตโนมัติได้ เพื่อออกบัตร และ คิดเงินรวมถึงรับเงินอย่างอัตโนมัติ
- สามารถเชื่อมต่อบนอ่านเลขป้ายทะเบียน (OCR Plate number recognition)

ประยุกต์ใช้งาน

- งานระบบลาดจอดรถอัตโนมัติ
- งานระบบขายตั๋ว ระบบตั๋ว เข้าพื้นที่
- ระบบพิมพ์ข้อมูล หรือตรวจเช็คข้อมูล จาก RFID ,NFC หรือ barcode



ระบบลานจอดรถตู้ออกบัตรอัตโนมัติ + เครื่อง E-STAMP ในแต่ละชั้น

SPEC

- สำหรับรุ่นแบบบัตร RFID มีความจุบัตร 150 ใบ
- สำหรับรุ่นแบบออกบัตรกระดาษ สามารถออกกระดาษ 800 ใบ ต่อ 1 ม้วนกระดาษ ขึ้นอยู่กับความยาวข้อความ
- มีเสียงตอบรับ และแจ้งสถานะของรถแต่ละคันที่เข้า สามารถเชื่อมต่อกับกล้อง IP Camera ของทาง Dpark ได้
- ใช้งานกลางแจ้งได้
- สามารถ เลือกได้ทั้งรุ่น ออกบัตรRFID และบัตรกระดาษ พร้อม barcode

www.carparkcenter.com

79/309 M.2, Bang plub, Pakkret, Nonthaburi, 11120
Fax: +66 2 922 1032 02-105-4034

02-105-4034

sales@dollysolutions.com